

# **SIAL**®

**Тепловая дизельная пушка  
непрямого нагрева  
Модели IY40/IY55/IY85**



## **ВНИМАТЕЛЬНО ПРОЧИТАЙТЕ ИНСТРУКЦИИ!**

Прочтите и следуйте всем инструкциям. Храните инструкции в надежном месте для дальнейшего использования. К сборке, наладке или эксплуатации тепловой пушки допускаются только лица, внимательно изучившие данные инструкции.

**ВАЖНО!** Перед установкой, эксплуатацией или техническим обслуживанием оборудования, пожалуйста, внимательно изучите данное руководство. Неправильная эксплуатация может привести к серьезным травмам. Сохраните данное руководство надлежащим образом для дальнейшего использования.

**Данное оборудование не подходит для установки в жилых или закрытых помещениях с ненадлежащей вентиляцией.**

## Оглавление

ТЕХНИКА БЕЗОПАСНОСТИ .....	4
ВСКРЫТИЕ УПАКОВКИ .....	8
ВЕНТИЛЯЦИЯ .....	9
ТЕХНИЧЕСКИЕ ХАРАКТЕРИСТИКИ.....	11
ВНЕШНИЙ ВИД И КОМПОНЕНТЫ.....	12
РАЗМЕРЫ ОБОРУДОВАНИЯ .....	13
КОНСТРУКЦИЯ.....	14
ПРИНЦИП РАБОТЫ .....	16
ЗАПРАВКА ТЕПЛОВОЙ ПУШКИ.....	17
ЗАПУСК .....	18
ЭКСПЛУАТАЦИЯ.....	21
ПОДКЛЮЧЕНИЕ ВНЕШНЕГО ТЕРМОСТАТА .....	21
Рис 8 Подключение внешнего термостата.....	21
ВНЕШНЕЕ СОЕДИНЕНИЕ ПАТРУБКА ДЛЯ ОТВОДА ВЫХЛОПНЫХ ГАЗОВ .....	22
РЕГУЛИРОВКА ДАВЛЕНИЯ .....	24
ОЧИСТКА И ТЕХНИЧЕСКОЕ ОБСЛУЖИВАНИЕ .....	24
ЭЛЕКТРИЧЕСКАЯ СХЕМА .....	27
НЕИСПРАВНОСТИ И СПОСОБЫ ИХ УСТРАНЕНИЯ .....	28
СПИСОК ЗАПАСНЫХ ЧАСТЕЙ.....	31
ГУ40.....	31
ГУ55.....	35
ГУ 85.....	39
СЕРВИСНЫЙ ЦЕНТР.....	42

## ТЕХНИКА БЕЗОПАСНОСТИ

**Внимание:** Тепловая пушка предназначена для мобильного и временного профессионального использования. Не предназначена для бытовых нужд или целей обогрева людей.

**Внимание:** Данный прибор не предназначен для использования лицами (включая детей) с физическими, сенсорными или умственными недостатками, а также неопытными пользователями без надлежащего контроля. Пожалуйста, сохраняйте повышенную бдительность, чтобы не допустить игр детей с данным прибором.

**Внимание:** Данная тепловая пушка представляет собой разновидность обогревателя, используемого для нагрева воздуха путем сжигания топлива открытым пламенем. Прибор не предназначен для использования в полностью закрытых помещениях. Во время эксплуатации помещение необходимо регулярно проветривать (два раза в час). При сгорании топлива, из-за недостатка кислорода выделяется угарный газ или другие вредные вещества, которые оказывают опасное воздействие на животных и растения. Отравление угарным газом может привести к смертельному исходу людей и животных, а некоторые вредные вещества влияют на рост растений.

Первые симптомы отравления угарным газом похожи на грипп: сильная головная боль, головокружение или тошнота. (Эти симптомы могут возникать и из-за проблем со здоровьем, не обязательно из-за угарного газа). При обнаружении перечисленных симптомов следует немедленно покинуть помещение и выйти на свежий воздух, а затем обратиться к квалифицированным специалистам для технического обслуживания прибора.

**Внимание:** Данная тепловая пушка работает только на стандартном дизельном или керосиновом топливе. Использование любого другого вида топлива может привести к взрыву, пожару и другим потенциально опасным ситуациям.

1. Не используйте тепловую пушку в помещениях, содержащих пыль, бензин, растворители, краску или другие летучие или легковоспламеняющиеся материалы, так как это может привести к взрыву. При использовании данного прибора необходимо соблюдать все действующие местные нормативы и правила.
2. Никогда не используйте тепловую пушку в жилом помещении
3. Никогда не накрывайте тепловую пушку во время эксплуатации, так как это может привести к перегреву и возгоранию.
4. Никогда не используйте тепловую пушку во влажных помещениях, так как любой контакт с водой может привести к короткому замыканию или поражению электрическим током.
5. Никогда не отсоединяете вилку шнура питания от розетки, чтобы быстро выключить пушку. Вентилятор еще некоторое время должен работать после выключения, чтобы охладить пушку.
6. Никогда не подсоединяйте трубы на входе или выходе воздуха из пушки.
7. При эксплуатации вблизи штор, экранов или других подобных материалов необходимо соблюдать определенное безопасное расстояние.
8. Тепловая пушка предназначена только для эксплуатации внутри помещений с хорошей вентиляцией. В

соответствии с рекомендациями по применению, для обеспечения определенного объема воздушного потока необходимо проветрить помещение и установить соответствующие вентиляционные отверстия.

9. Внимательно ознакомьтесь со значениями и частоты напряжения, указанными на заводской этикетке оборудования. Не включайте нагреватель при частоте напряжения, отличной от указанной на заводской этикетке.
10. Минимальное безопасное расстояние между тепловой пушкой и легковоспламеняющимися / взрывоопасными веществами составляет: спереди - 3,5 м; справа, слева, сверху и снизу – 2 м.
11. Во избежание возгорания тепловую пушку следует устанавливать на устойчивую и ровную поверхность. Не ставить на движущиеся транспортные средства или поверхности, где существует вероятность падения или опрокидывания.
12. Животные должны находиться на безопасном расстоянии от тепловой пушки.
13. Всегда отключайте электропитание, когда тепловая пушка выключена.
14. Включение терморегулятора допускается в любое время, при этом не разрешается приближаться к зоне передней решетки при включении, чтобы избежать травм, вызванных автоматическим запуском пушки.
15. Не перемещайте, не эксплуатируйте, не добавляйте топливо и не проводите техническое обслуживание, если тепловая пушка включена, нагревается или находится в рабочем состоянии.

16. Соблюдайте безопасное расстояние между нагревательной частью нагревателя и термочувствительными или горючими материалами (включая силовые кабели).
17. Во избежание пожара не используйте нагреватель вблизи легковоспламеняющихся тканей, таких как оконные и дверные занавески, которые могут легко попасть в воздухозаборные отверстия тепловой пушки.
18. Никогда не используйте тепловую пушку вблизи ковров или других подобных покрытий или материалов.
19. Обратите особое внимание на безопасность при использовании обогревателя в местах, где часто бывают дети или животные.
20. Во избежание поражения электрическим током, используйте только шнуры питания с заземляющими проводами или разветвленные источники питания.
21. Если используется удлинитель, он должен быть как можно короче и всегда полностью развернут.
22. Не следует размещать тепловую пушку непосредственно под розеткой.
23. Не используйте одну розетку с другими приборами и не кладите кабели на выходное отверстие во время работы тепловой пушки.
24. Не вставляйте тонкие металлические провода или другие посторонние предметы в любые отверстия тепловой пушки во избежание несчастных случаев, связанных с поражением электрическим током.
25. Когда тепловая пушка не используется, обязательно отсоединяйте шнур питания от розетки.
26. Если необходимо открыть корпус, убедитесь, что шнур питания отключен от сети.

27. Во избежание поражения электрическим током, не эксплуатируйте и не включайте тепловую пушку мокрыми руками или если на шнурах питания имеются капли воды.
28. Если шнур питания тепловой пушки поврежден или пушка неисправна, во избежание опасности все работы по замене и ремонту должны производиться производителем и или квалифицированными техническими специалистами. Не открывайте корпус для замены деталей или ремонта без соответствующего разрешения квалифицированного специалиста.
29. Всегда заправляйте топливо на открытом воздухе, вдали от открытого огня.
30. Не используйте другие источники топлива.
31. Не эксплуатируйте нагреватель в местах, где могут находиться легковоспламеняющиеся жидкости или пар.
32. Не включайте нагреватель, если камера горячая.
33. Не включайте тепловую пушку, если в камере сгорания скапливается избыточное количество топлива.
34. Не ставьте на нагревательные элементы кухонную утварь.

## **ВСКРЫТИЕ УПАКОВКИ**

- Вскройте упаковку и извлеките тепловую пушку, удалите все защитные прокладочные материалы, используемые для предотвращения повреждения оборудования при транспортировке.
- Извлеките все детали и элементы из упаковки.
- При наличии явных повреждений тепловой пушки немедленно обратитесь к дилеру или в сервисный центр.
- Пожалуйста, сохраните все транспортировочные и упаковочные материалы, используйте их при дальнейшей транспортировке.



## **ВЕНТИЛЯЦИЯ**

При обогреве нежилых помещений соотношение объема обогрева ( $\text{м}^3$ )/(кВт) должно составлять не менее 10:1. В случае если Вы охраняете нагреватель, то не рекомендуется длительное время находиться в отапливаемом помещении.

При обогреве жилых помещений обеспечьте хорошую естественную вентиляцию и подачу воздуха. Соотношение объема обогрева ( $\text{м}^3$ ) к мощности обогрева (кВт) должно составлять не менее 30:1. Необходимо обеспечить, чтобы общая открытая площадь ( $\text{м}^2$ ) дверей, окон или постоянных проемов, используемых для циркуляции воздуха, по меньшей мере в 0,003 раза превышала общую тепловую мощность (кВт). Объемная концентрация кислорода в отапливаемом помещении всегда должна быть выше 17%.

Во избежание возникновения пожара в радиусе 2 м слева и справа от данного нагревателя не должно быть никаких препятствий (или горючих материалов). В радиусе 2 м от верхней части не должно быть никаких горючих материалов. Нагреватель не следует устанавливать на деревянные полы или другие горючие материалы. Если на оборудование прольется масло или температура будет слишком высокой, это может привести к возгоранию.

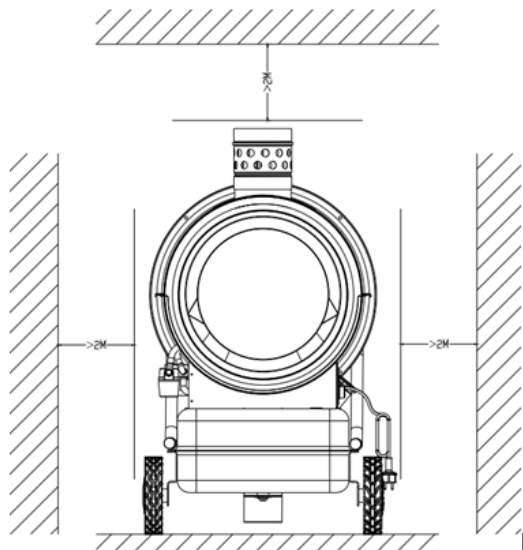


Рисунок 1 Расстояние слева и справа

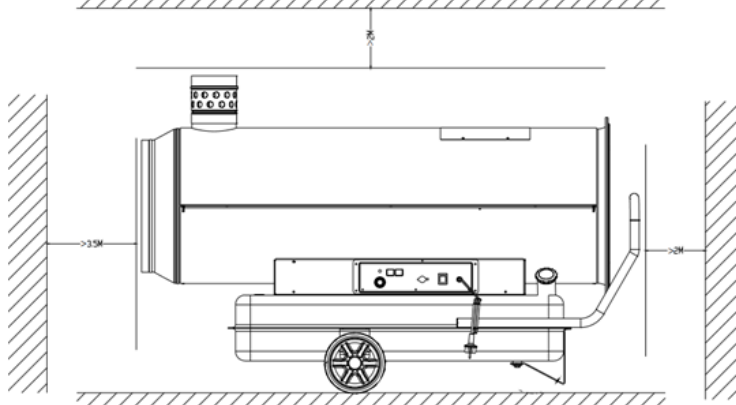


Рисунок 2 Расстояние спереди и сзади

Во избежание пожара не допускается наличие препятствий (или горючих материалов) в радиусе 3,5 м от переднего теплового выхода тепловой пушки. Для корректной работы тепловой пушки не допускается наличие препятствий в радиусе 2 м от заднего воздухозаборника.

## ТЕХНИЧЕСКИЕ ХАРАКТЕРИСТИКИ

Модель	Y40	Y55	Y85
Рабочее давление (бар)	10	10	10
Макс. мощность сгорания (Вт) (Ккал/ч) (Бте/ч)	40000	55000	85000
	34400	47300	73100
	136500	187700	290100
Максимальный расход топлива в час (л/ч)	3.95	5,37	8.29
Объем топливного бака (л)	51	51	100
Поток воздуха (м <sup>3</sup> /ч)	2000	2500	4500
Время непрерывной работы (ч)	12.9	9,4	12
Общая электрическая мощность (Вт)	500	500	750
Скорость вращения вентилятора (об/мин)	2800	2800	1400
Технические характеристики топливной форсунки	0.65/80 °	1,0/60 °	2.0/80 °
Напряжение (В)/ Частота (Гц)	AC220-240 В 50 Гц	220-240/ 50 Гц	AC220-240 В 50 Гц
Габариты (мм)	1140*560*905	1410*560*925	1633*640*1075
Масса нетто (кг)	47.1	53	85.3
Вместимость контейнера 20GP/40GP	36/78	28/64	22/50

# ВНЕШНИЙ ВИД И КОМПОНЕНТЫ

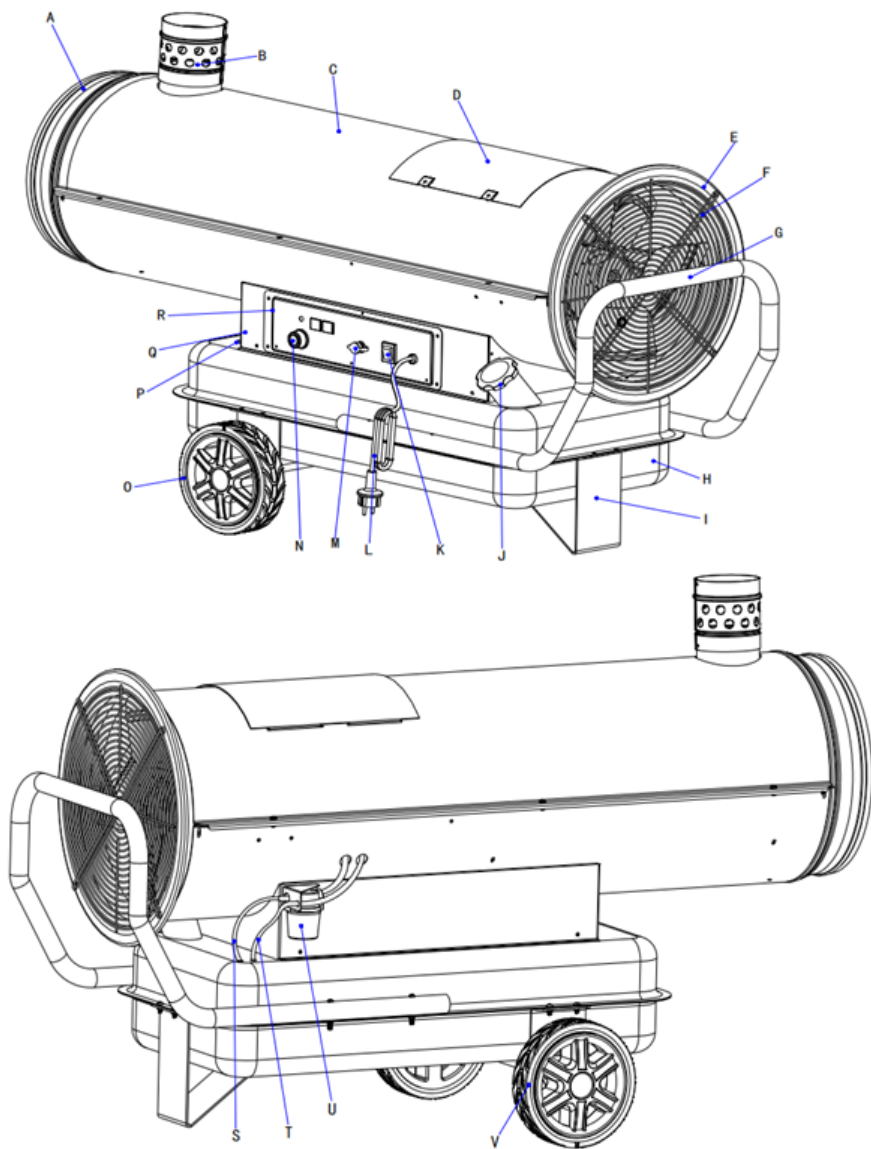
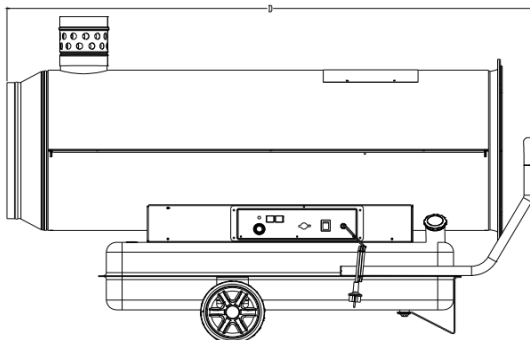
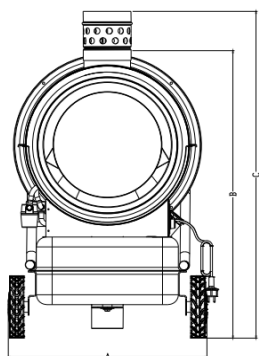


Рисунок 3 Внешний вид оборудования и компоненты

- A. Воздухоотвод
- B. Дымовая труба из нержавеющей стали
- C. Верхний кожух
- D. Малая защитная панель
- E. Воздухозаборник
- F. Задняя решетка
- G. Ручка
- H. Топливный бак в сборе
- I. Опорный кронштейн
- J. Крышка топливного бака
- K. Выключатель питания
- L. Шнур питания
- M. Гнездо внешнего термостата
- N. Ручка регулятора температуры
- O. Левое колесо
- P. Указатель уровня топлива
- Q. Левая и правая опора
- R. Панель управления
- S. Впускной топливопровод
- T. Выпускной топливопровод
- U. Фильтр
- V. Правое колесо.

## РАЗМЕРЫ ОБОРУДОВАНИЯ

Модель	ГУ40	ГУ55	ГУ85
A	560	560	560
B	780	800	935
C	905	925	1075
D	1140	1410	1633



## КОНСТРУКЦИЯ

Как показано на рисунке, достаньте принадлежности (количество указано в таблице ниже), соответствующие приобретенной модели, и установите в соответствии с требованиями, указанными на рисунке. Постарайтесь не использовать тепловую пушку до полной установки принадлежностей

Модель		Y40	Y55	Y85
№	Наименование	Количество		
1	Колпак колеса	2	2	0
2	Левое колесо	1	1	1
3	Правое колесо	1	1	1
4	Колесная ось	1	1	1
5	Поддержка	1	1	1
6	Слот	1	1	1
7	Винт M5*20	6	6	6
8	Гайка M8	2	2	0
9	Пружинная шайба Ø8	2	2	0

10	Плоская шайба Ø8	2	2	0
11	Дымоход из нержавеющей стали	1	1	1
12	Гайка М12	0	0	2
13	Пружинная подушка Ø12	0	0	2
14	Плоская подушка Ø12	0	0	2

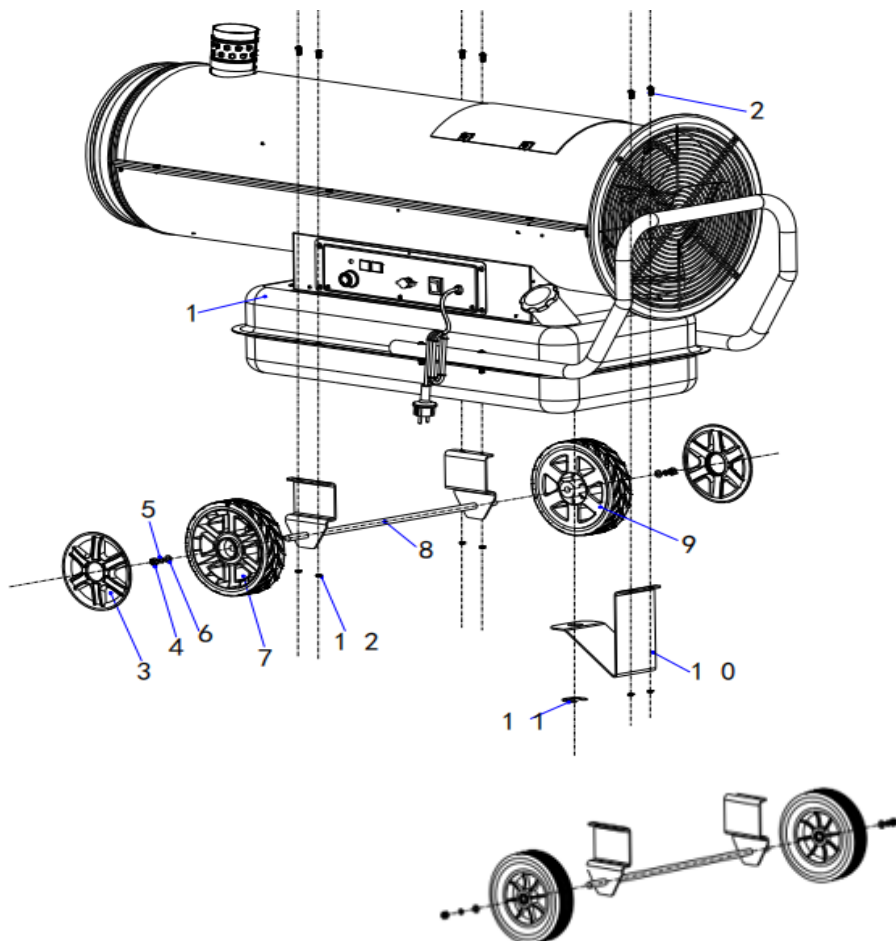
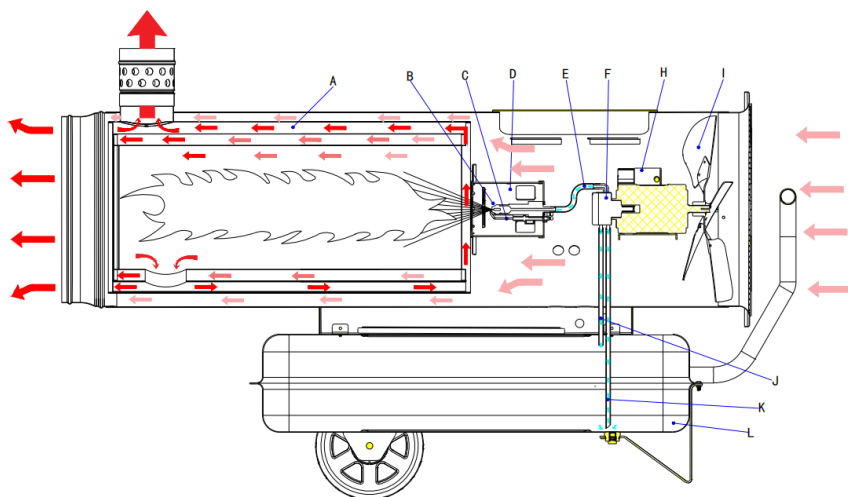


Рис.5 Конструкция

## ПРИНЦИП РАБОТЫ



- A — Камера сгорания в сборе;
- B — Масляная форсунка высокого давления;
- C — Игла зажигания;
- D — Внутренний воздухозаборник в сборе;
- E — Маслопровод высокого давления;
- F — Шестеренный насос;
- H — Двигатель;
- I — Лопасть вентилятора;
- J — Маслоотводящий патрубкок;
- K — Маслозаборная труба;
- L — Топливный бак в сборе.

Насос всасывает топливо из топливного бака и повышает давление, необходимое для следующего этапа, а затем распыляет топливо в камеру сгорания из форсунки. Сгорание происходит при смешивании топлива и воздуха. Воздух подается за счет



вращения и ускорения лопастей или колес, приводимых в движение электродвигателем.

## ЗАПРАВКА ТЕПЛОВОЙ ПУШКИ

**Внимание:** не заправляйте топливо в закрытых помещениях. Всегда заправляйте топливный бак на открытом воздухе. При заправке убедитесь, что пушка стоит на ровной поверхности, и не переполняйте топливный бак.

**Внимание:** не заправляйте тепловую пушку если она горячая или работает. Это может привести к пожару или взрыву.

**Внимание:** в качестве топлива используется только дизельное топливо или керосин.

**Важное замечание:** если изделие не используется в течение длительного времени, не следует хранить остатки топлива в топливном баке. Необходимо своевременно удалять топливо, находящееся в баке. Использование старого топлива может привести к повреждению тепловой пушки.

- Перед добавлением топлива, пожалуйста, выключите тепловую пушку и подождите, пока она полностью остынет.
- Емкость для добавления топлива должна располагаться отдельно.
- Все емкости с топливом должны располагаться на безопасном расстоянии от нагревателя в соответствии с действующими инструкциями.
- Топливо следует хранить в помещении с изолированным половым покрытием, чтобы топливо не протекало и не соприкасалось с открытым пламенем, это может привести к пожару.

- Хранение топлива должно осуществляться в соответствии с требованиями и стандартами.
- Во избежание пожара или взрыва используйте только легкое дизельное топливо или керосин. Не допускается использование бензина, лигроина, растворителя краски, спирта или других легковоспламеняющихся жидкостей. Источник топлива должен быть легитимным и отвечать соответствующим стандартам, не допускается добавление иного вида топлива без разрешения. Марка топлива: Различные марки дизельного топлива используются в зависимости от температуры окружающей среды, например, дизельное топливо марки 0# используется при температуре 5 градусов Цельсия, дизельное топливо марки -10# используется при температуре -5 градусов Цельсия, а дизельное топливо марки -30# используется при температуре -25 градусов Цельсия (0#, -10# и -30# - это типы дизельного топлива).
- Убедитесь в отсутствии воды или мусора в топливном баке. При наличии воды или мусора, пожалуйста, очистите топливный бак.
- Проверку необходимо проводить после выключения тепловой пушки и отсоединения шнура питания от розетки.
- Перед включением убедитесь в отсутствии утечки топлива. В случае обнаружения утечки следует обратиться к дилеру или к квалифицированному специалисту.

## **ЗАПУСК**

**Внимание:** перед началом работы внимательно прочитайте

данное Руководство, чтобы обеспечить безопасность и убедитесь в отсутствии повреждений шнура питания. Если шнур питания поврежден, его замена должна производиться производителем, агентом по послепродажному обслуживанию или квалифицированным специалистом, иначе это может привести к несчастному случаю. Кроме того, убедитесь, что источник питания соответствует требованиям, указанным на заводской этикетке тепловой пушки. Не переворачивайте тепловую пушку вверх дном и не запускайте ее. Перед запуском убедитесь, что выключатель находится в выключенном положении.

**Внимание:** после первого неудачного запуска тепловой пушки проверьте наличие топлива в баке и чистоту топливного фильтра.

Заполняйте бак разрешенным видом топливом до тех пор, пока игла указателя уровня топлива не укажет на максимум.

Установите на место крышку топливного бака и плотно затяните ее.

Вставьте сетевой шнур в розетку, а удлинитель с заземляющим проводом - в розетку с заземлением 220-240 В 16 А.

1. Подключите вилку шнура питания в розетку, переведите выключатель питания в положение "ON", загорится индикатор, на дисплее **ROOM TEMP** будет отображаться температура окружающей среды, на дисплее **SET TEMP** будет отображаться заданная по умолчанию температура. Настройте заданную температуру (диапазон температур 5 °С~45 °С), загорится индикатор питания и дисплей комнатной температуры. Тепловая пушка включится.

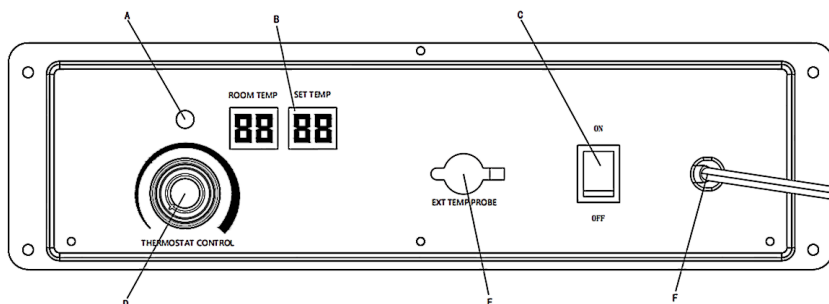


Рис 7. Панель управления

- A — Индикаторная лампочка;
- B — Цифровой дисплей;
- C — Выключатель питания;
- D — Ручка термостата;
- E — Крышка внешнего термостата;
- F — Шнур питания.

**Внимание:**

Если отсутствует топливо и двигатель не запускается, то следует запустить двигатель повторно после заправки

**Примечание:** если пушка не запускается, возможно, термостат установлен на слишком низком показателе. Поверните ручку управления, чтобы установить более высокую температуру. Если пушка по-прежнему не запускается, переведите выключатель питания в положение "OFF", а затем вернитесь в положение "ON". Если не произошло запуска после указанной манипуляции, обратитесь к Руководству по поиску и устранению неисправностей.

- **Примечание:** Электрические компоненты тепловой пушки защищены предохранителями, установленными на плате. Если тепловая пушка не запускается, сначала проверьте предохранитель и при необходимости замените его. Так же проверьте подключение к источнику питания.

## ЭКСПЛУАТАЦИЯ

**Внимание:** не отключайте питание и не отсоединяйте вилку от розетки до полного остывания тепловой пушки (около 3 минут). Переведите выключатель в положение "OFF". При переходе в режим работы с задержкой по времени охлаждающий воздух автоматически выключится после обдува в течение 120 секунд. Во время обдува и охлаждения с временной задержкой нельзя отключать электропитание.

### Перезапуск тепловой пушки

1. Подождите 10 секунд после выключения тепловой пушки
2. Переведите выключатель питания в положение "ON"
3. Соблюдать все процедуры ввода в эксплуатацию и профилактические мероприятия

## ПОДКЛЮЧЕНИЕ ВНЕШНЕГО ТЕРМОСТАТА

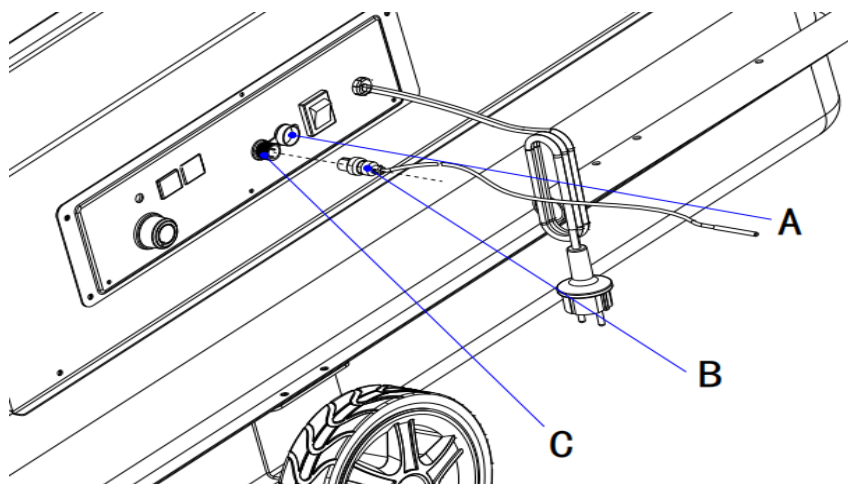


Рис 8 Подключение внешнего термостата

- А — Крышка внешнего термостата;
- В — Зонд внешнего термостата;
- С — Гнездо внешнего термостата.

Для определения температуры предусмотрено два режима.

Встроенный температурный зонд, который определяет температуру окружающей среды.

Внешний температурный зонд

При установке внешнего температурного датчика, автоматически выбирается внешний термощуп для определения температуры.

Если внешний температурный датчик поврежден, он автоматически переключится на встроенный.

Способ установки внешнего термодатчика показан на Рис. 8.

Откройте защитный колпачок для подключения внешнего температурного зонда, подключите внешний температурный зонд.

Установите зонд в гнездо, затяните гайку и надежно закрепите.

**Внимание:** если внешний термостат не используется, защитный колпачок должен быть закрыт. Следует обратить внимание на отсутствие жидкости и токопроводящих предметов, вызывающих короткое замыкание, иначе возможны сбои в работе тепловой пушки.

## **ВНЕШНЕЕ СОЕДИНЕНИЕ ПАТРУБКА ДЛЯ ОТВОДА ВЫХЛОПНЫХ ГАЗОВ**

При работе данной тепловой пушки из отверстия дымохода выделяется большое количество отработанных газов, которые нельзя напрямую выводить в закрытое и плохо проветриваемое помещение. Это опасно для людей или животных.

При эксплуатации тепловой пушки в закрытом помещении

сначала подсоедините к дымоходу пушки дополнительную трубу для отвода отработанных газов. В дымоходе отработанные газы должны идти вверх. Вертикальная часть отводящей трубы должна быть не менее 3 м, после чего к ней можно подсоединять любые колена.

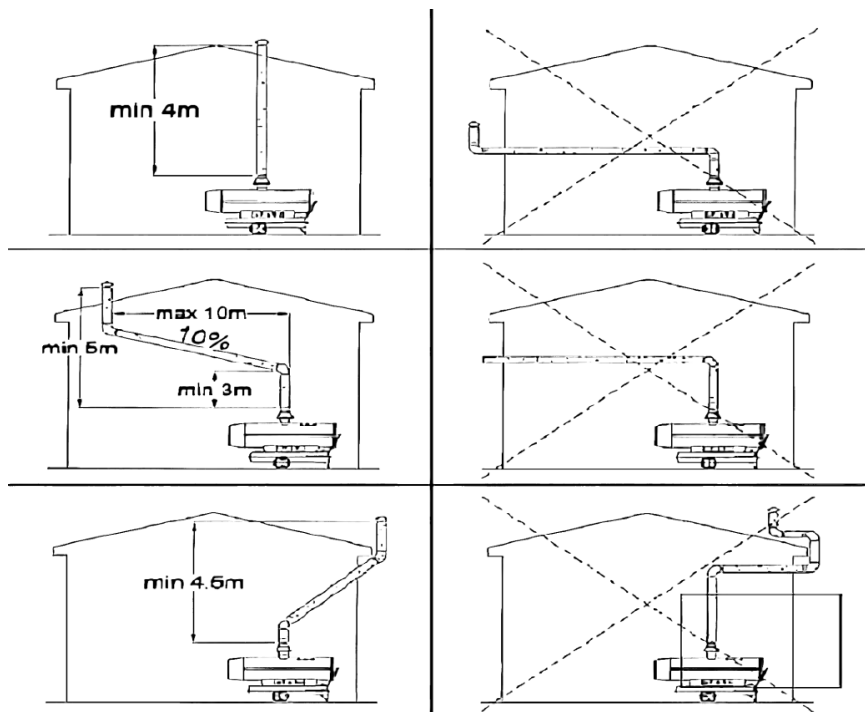


Рис. 9 Подключение внешней трубы отвода выхлопных газов

**Предупреждение:** несмотря на то, что три вышеуказанные модели могут быть оснащены внешними выхлопными трубами, их нельзя использовать в плохо проветриваемых помещениях. Необходима регулярная вентиляция, так как отработанные газы, образующиеся в процессе горения, могут оставаться в помещении, вызывая гипоксию и отравление.

## **РЕГУЛИРОВКА ДАВЛЕНИЯ**

### **НЕОБХОДИМО ОБРАТИТЬСЯ В СЕРВИСНУЮ СЛУЖБУ.**

Топливный насос тепловой пушки относится к типу шестеренчатых насосов. Регулировка давления производится для того, чтобы контролировать давление подачи топлива в зависимости от конкретных условий эксплуатации и других факторов. Предназначен только для незначительной регулировки. Для полноценной регулировки требуется квалифицированный персонал и соответствующие инструменты. Пожалуйста, для получения информации о регулировке обратитесь к дилеру в сервисный центр.

## **ОЧИСТКА И ТЕХНИЧЕСКОЕ ОБСЛУЖИВАНИЕ**

### **Форсунка:**

Следует чистить или заменять не реже одного раза в эксплуатационный сезон. При загрязнении топлива следует произвести очистку немедленно. Для удаления грязи из форсунки продуйте сжатым воздухом переднюю часть форсунки. Возможно, потребуется смочить форсунку в чистом дизельном топливе, чтобы разрыхлить частицы грязи.

**Примечание:** Использование дизельного топлива может потребовать дополнительного обслуживания. Использование загрязненного или оставшегося топлива может привести к образованию дыма и копоти. Использование данной тепловой пушки подразумевает регулярное техническое обслуживание.

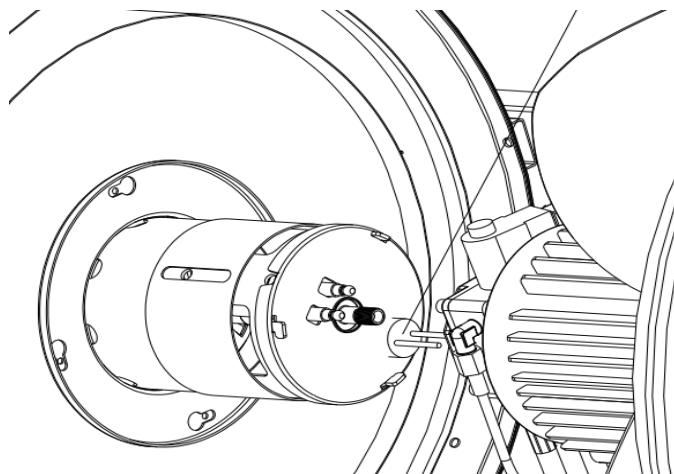
### **Игла зажигания:**

Очищайте иглу зажигания через каждые 600 часов работы или заменяйте ее по мере необходимости. После снятия свечи



зажигания очистите клеммы проволочной щеткой.

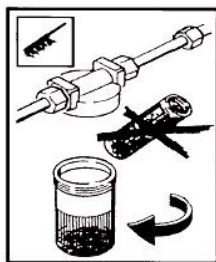
### **Фоторезистор (фотоэлемент):**



Очистку фоторезистора следует проводить не реже одного раза в эксплуатационный сезон или чаще по мере необходимости.

Очистите головку фоторезисторного детектора с помощью ватного тампона, смоченного водой или спиртом. Обратите внимание на правильное положение фоторезистора при установке.

### **Топливный фильтр:**



Топливный фильтр следует очищать не реже двух раз в эксплуатационный сезон, используя чистое дизельное топливо.

Загрязненное топливо может стать причиной засорения и плохого всасывания топлива.

**Способ удаления воды из топливного бака (как показано на рисунке 10):**

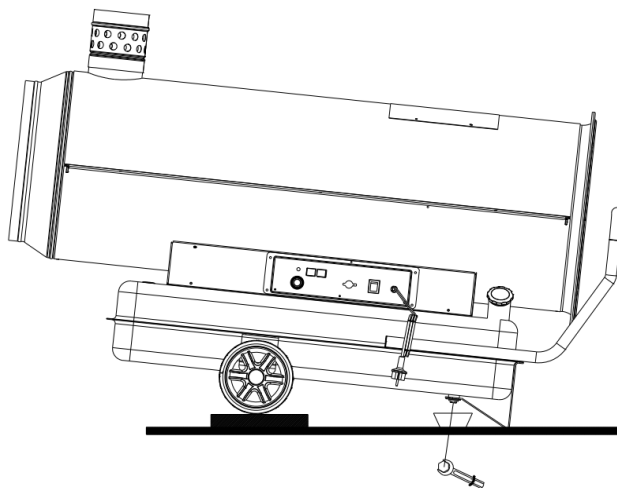
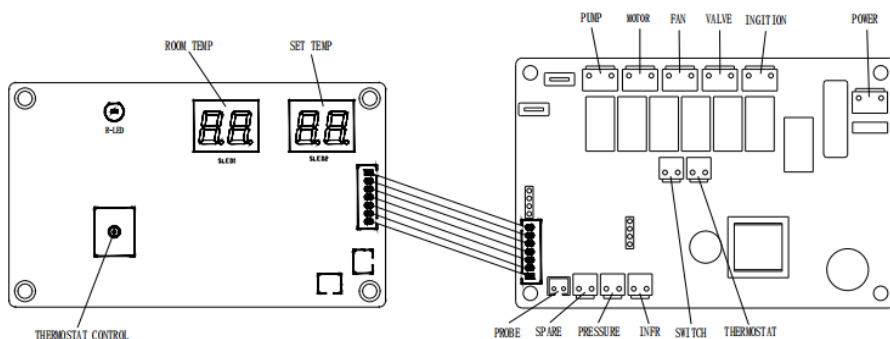


Рис.10 Очистка топливного бака

1. Поместите нагреватель на стол, а под топливный бак поставьте емкость.
  2. С помощью гаечного ключа ослабьте сливной болт и слейте внутреннюю воду и мусор.
  3. После удаления воды и мусора затяните сливные болты и вытрите следы топлива и воду.
- Перед чисткой и техническим обслуживанием, пожалуйста, отсоедините вилку шнура электропитания от розетки и подождите, пока тепловая пушка полностью остынет.

- На корпусе легко скапливается пыль, поэтому его следует часто протирать мягкой тканью. Если он загрязнен, его можно протереть тканью, смоченной в воде температурой ниже 50 °С и нейтральным моющим средством, а затем вытереть насухо чистой тканью. Но будьте осторожны, чтобы вода не попала внутрь корпуса.
- При очистке тепловой пушки запрещается брызгать водой, а также чистить бензином, растительным маслом, толуолом и другими растворителями, чтобы не повредить корпус.
- Протрите вилку и шнур питания, высушите их и положите в чехол.
- Перед хранением тепловую пушку необходимо сначала полностью охладить и продуть, полностью очистить топливный бак, затем поместить в упаковочную коробку и хранить в сухом и проветриваемом месте.

## ЭЛЕКТРИЧЕСКАЯ СХЕМА



# НЕИСПРАВНОСТИ И СПОСОБЫ ИХ

## УСТРАНЕНИЯ

Проблема	Возможная причина	Решение
Зажигание нагревателя не может нормально включиться, Лампочка мерцает, а на светодиодном дисплее отображается "ЕЗ"	<ol style="list-style-type: none"><li>1. Загрязнен топливный фильтр</li><li>2. Сопло загрязнено</li><li>3. Загрязнена линза фоторезистора</li><li>4. Неправильная установка фоторезистора</li><li>5. Дефекты фоторезистора</li><li>6. Неправильное электрическое соединение между основной печатной платой и фоторезистором.</li></ol>	<ol style="list-style-type: none"><li>1. Очистить/заменить топливный фильтр</li><li>2. Очистка/замена форсунки</li><li>3. Очистить/заменить фоторезистор</li><li>4. Отрегулировать положение фоторезистора</li><li>5. Заменить фоторезистор</li><li>6. Проверить подключение проводов (см. схему подключения)</li></ol>
Нагреватель работает в течение короткого времени. Лампочка мерцает, а на светодиодном дисплее отображается "ЕЗ"	<ol style="list-style-type: none"><li>1. Отсутствие дизельного топлива в топливном баке</li><li>2. Коррозия игл зажигания или неправильное положение иглы зажигания.</li><li>3. Топливный фильтр загрязнен</li><li>4. Сопло загрязнено</li><li>5. Влага в топливном баке</li><li>6. Неправильное электрическое соединение между печатной платой и</li></ol>	<ol style="list-style-type: none"><li>1. Заправьте бак чистым дизельным топливом</li><li>2. Очистить/заменить иглу зажигания</li><li>3. Очистить/заменить топливный фильтр</li><li>4. Очистка/замена форсунки</li><li>5. Промыть топливный бак чистым дизельным топливом</li><li>6. Проверьте все электрические соединения (см. электрическую схему)</li><li>7. Снова подсоедините</li></ol>

	<p>трансформатором</p> <p>7.Провод трансформатора не подключен к игле зажигания</p> <p>8.Неисправный трансформатор зажигания</p> <p>9. Неисправность реле давления воздуха</p>	<p>провод трансформатора зажигания к игле зажигания</p> <p>8.Заменить трансформатор зажигания</p> <p>9. Замените реле давления воздуха или проверьте цепь реле давления воздуха</p>
<p>Вентилятор не работает при включенной пушке, выключатель питания находится в положении "ON". Лампа горит или мерцает, а на светодиодном дисплее отображается E4.</p>	<p>1.Температура установлена слишком низко.</p> <p>2.Нарушено электрическое соединение между основной печатной платой и двигателем.</p>	<p>1.Поверните ручку термостата на более высокую температуру</p> <p>2.Проверьте все электрические соединения (см. электрическую схему)</p>
<p>Плохое сгорание топлива и/или образование большого количества сажи</p>	<p>1.Топливный фильтр загрязнен</p> <p>2.Низкое качество топлива</p>	<p>1.Очистить/заменить топливный фильтр</p> <p>2.Убедитесь, что топливо не старое и не загрязнено</p>
<p>Пушка не работает и лампочка не горит</p>	<p>1.Датчик предельной температуры перегрелся</p> <p>2. Отсутствие потребляемой электроэнергии</p> <p>3.Перегорел</p>	<p>1.Переведите выключатель питания в положение "OFF" и дайте нагревателю остыть в течение 10 минут. Верните выключатель питания в положение "ON".</p>

	предохранитель 4.Неправильное электрическое соединение между датчиком предельной температуры и печатной платой	2.Проверьте правильность подключения шнура питания и удлинителя. Протестируйте источник питания. 3.Проверить/заменить предохранитель 4.Проверьте все электрические соединения (см. электрическую схему)
--	---	--

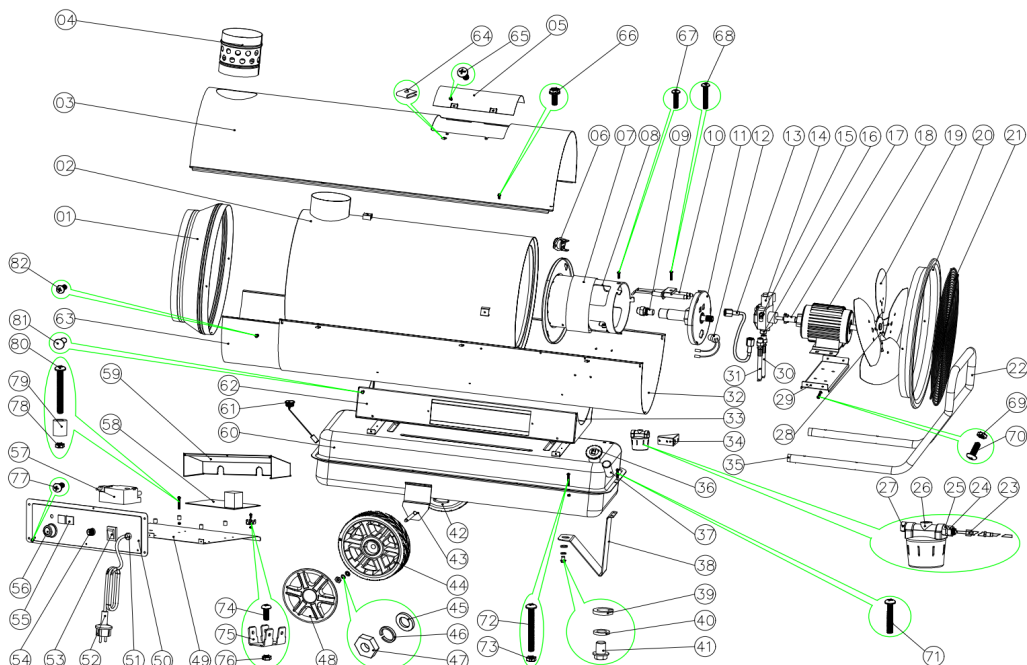
**ВНИМАНИЕ!** Для устранения прочих неисправностей, обратитесь к дилеру.

### **Код ошибки и причины**

<b>Код ошибки</b>	<b>Причина</b>	<b>Решение</b>
E1	Обрыв (или короткое замыкание) датчика температуры	Замените датчик температуры
E2	При нормальном режиме работы питание пропадает, выключатель включается, затем питание восстанавливается	Выключите и снова включите
E3	Неисправность зажигания	Выключите и снова включите
E4	Ненормальное пламя при работе нагревателя	Выключите и снова включите
E5	Внутренняя часть нагревателя слишком горячая, термостат с защелкой работает, нагреватель не работает	Выключите и снова включите
E6	Напряжение питания ниже 175 В или выше 265 В	Проверить уровень напряжения.

# СПИСОК ЗАПАСНЫХ ЧАСТЕЙ

## ИУ40



№ на схеме	Артикул	Наименование	Кол-во
1	PSJ00527	Фланец выхода воздуха	1
2	СУ02443	Камера сгорания	1
3	PSJ00524	Верхняя крышка	1
4	СУ02453	Выводная труба (дымоход)	1
5	PSJ00514	Крышка ремонтного окна	1
6	WK0295	Термостат перегрева	1
7	СУ02378	Воздушная заслонка	1
8	СУJ00088	Корпус горелки	1

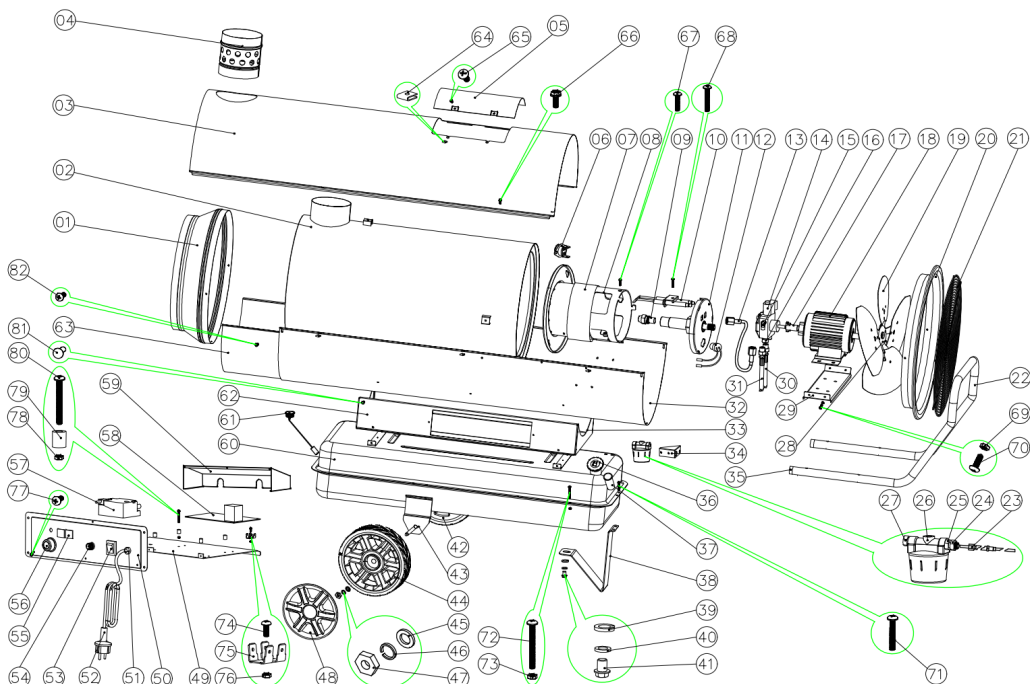
9	PJ9968	Форсунка	1
10	DGJ00010	Электрод	1
11	CY02375	Щиток горелки	1
12	NXY01076	Фотоэлемент	1
13	DPJ00014	Топливопровод горелки	1
14	XQJ10033	Насос высокого давления с соленоидом	1
15	PJ24073	Выходной коннектор насоса	1
16	PJ24074	Входной коннектор насоса	1
17	WWS0224	Вкладыш насоса	1
18	DRD00015	Эл.двигатель	1
19	CY02426	Лопасть вентилятора	1
20	PSJ00526	Корпус вентилятора	1
21	WSJ02228	Решётка вентилятора	1
22	PSJ00521	Транспортировочная ручка	1
23	GJJ01090-1	Топливопровод 168мм	1
24	WWJ01306-1	Гайка топливного фильтра M10	1
25	PJ24072	Входной коннектор фильтра	1
26	PJ9964	Топливный фильтр	1
27	WWJ01306-1	Выходной коннектор фильтра (гайка)	1
28	WSJ02231	Вентилятор центральная скоба	1
29	PSJ00518	Опора двигателя	1
30	GJJ0191	Топливопровод (обратный) 550мм	1
31	GJJ0191-1	Входной топливопровод 200мм	1
32	PSJ00525	Нижняя крышка	1
33	PSJ00520	Правая опора крышки	1
34	PSJ00522	Держатель топливного фильтра	1
35	WWS01090	Заглушка трансп.ручки	2
36	WJJ00138	Крышка топливного бака	1
37	PJ99012	Сетчатый фильтр бака	1
38	PSJ00523	Опора топливного бака	1



39	WJ0316	Шайба сливного отверстия	1
40	GJJ0111	Прокладка сливного винта	1
41	WJ01272	Винт сливного отверстия	1
42	WWS0275	Колесо правое	1
43	PSJ00517	Опора колеса	1
44	WWS0274	Колесо левое	1
45	WJ0427	Проставка под колесо	2
46	WJ0307	Пружинная шайба под колесо	2
47	WJ0211	Гайка М8 под колесо	2
48	WWS0276	Колпак колеса	2
49	PSJ00469	Опорная пластина	1
50	PSJ00478	Корпус панели управления	1
51	SBJ01023	Защита кабеля	1
52	X0197	Кабель со штекером 220В	1
53	KG0305	Кнопка вкл/выкл	1
54	СТР00001	Розетка внешнего термостата	1
55	WWS0216	Крышка дисплея	2
56	WWS01003	Ручка регулятор	1
57	XQJ10029	Трансформатор	1
58	DLB00042	Электронная плата	1
59	СYJ01310	Крышка панели управления	1
60	PSJ00464	Топливный бак	1
61	YBZ00010	Датчик уровня масла	1
62	PSJ00519	Левая опора крышки	1
63	СY02442	Тепловой экран	1
64	WWJ01027	Зажимная гайка верхнего и нижнего корпуса, крышки	10
65	WJ01064	Винт панели управления ST5x12	6
66	WJ01163	Винт верхнего и нижнего корпуса ST4.8x12.5	8
67	WJ01097	Винт кронштейна двигателя M5x12	6
68	WJ01190	Винт трансформатора M4X20	1

69	WJ0265	Гайка кронштейна двигателя, трансформатора М5	4
70	WJ01033	Винт задней решетки вентилятора М5Х16	7
71	WJ01085-1	Винт заднего опорного кронштейна, пластины колес М5Х22	6
72	WJ01077-2	Винт ручки, трансформатора М5Х45	6
73	WJ0209	Гайка задней решетки вентилятора, пластины колес, ручки М5	12
74	WJ01045	Винт заземления М4Х12	1
75	СУ03008	Клеммная колодка	1
76	WJ0201	Гайка заземления М4	1
77	DWJ01003	Винт панели дисплея ST3.5x10	8
78	SLJ00148	Гайка пластиковая платы М4	4
79	PJ99010	Проставка	4
80	SLJ00131	Винт пластиковый платы М4х20	4
81	WJ01275	Заклепка левой и правой опоры рамы, воздушного выпуска, основания $\Phi$ 4.8x9.5	34
82	WJ01009-4	Винт панели дисплея контроля температуры ST3,5X10	14

# IY55



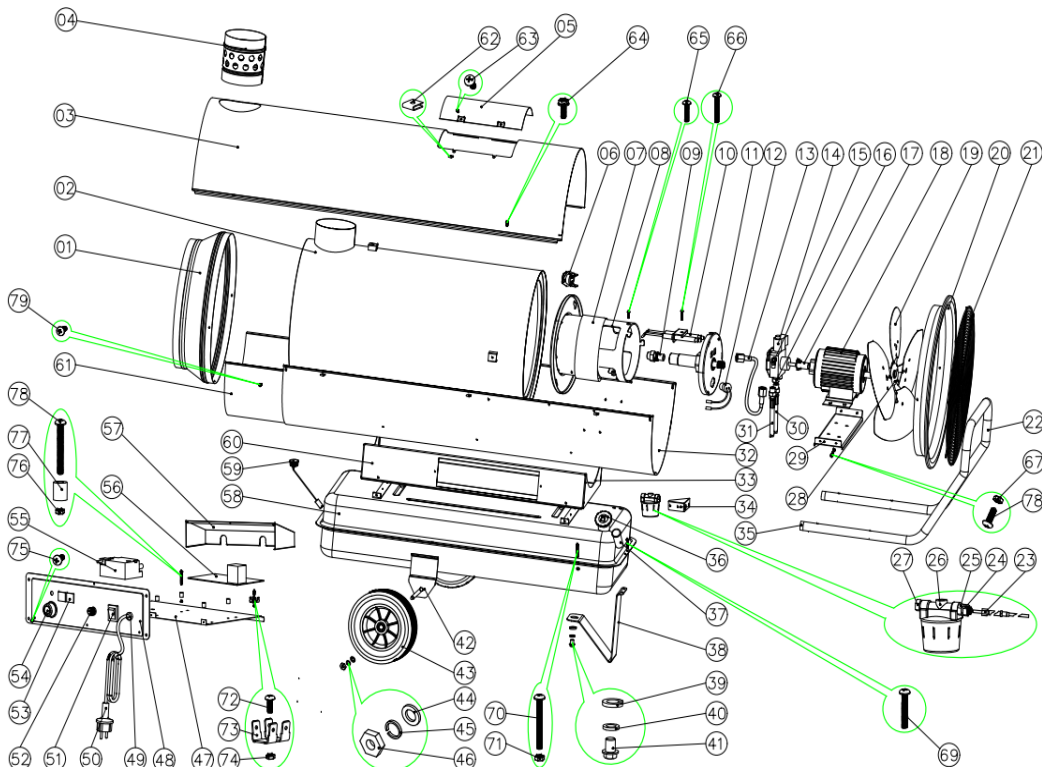
№ на схеме	Артикул	Наименование	Кол-во
1	PSJ00516	Фланец выхода воздуха	1
2	CY02455	Камера сгорания	1
3	PSJ00512	Верхняя крышка	1
4	CY02453	Выводная труба (дымоход)	1
5	PSJ00514	Крышка ремонтного окна	1
6	WK0295	Термостат перегрева	1
7	CY02378	Воздушная заслонка	1
8	CYJ01498	Корпус горелки	1
9	PJ9969	Форсунка	1
10	DGJ00010	Электрод	1

11	CY02375	Щиток горелки	1
12	RYN00006	Фотоэлемент	1
13	DPJ00014	Топливопровод горелки	1
14	XQJ10033	Насос высокого давления с соляноидом	1
15	PJ24073	Выходной коннектор насоса	1
16	PJ24074	Входной коннектор насоса	1
17	WWS0224	Вкладыш насоса	1
18	DRD00015	Эл.двигатель	1
19	CY02426	Лопасть вентилятора	4
20	PSJ00515	Корпус вентилятора	1
21	WSJ02228	Решётка вентилятора	1
22	PSJ00521	Транспортировочная ручка	1
23	GJJ0190-1	Топливопровод 168мм	1
24	WWJ01306	Гайка топливного фильтра M10	1
25	PJ24072	Входной коннектор фильтра	1
26	PJ9964	Топливный фильтр	1
27	WWJ01306-1	Выходной коннектор фильтра (гайка)	1
28	WSJ02231	Основа вентилятора	1
19+28	FYL00025	Вентилятор в сборе	1
29	PSJ00518	Опора двигателя	1
30	GJJ0191	Топливопровод (обратный) 550мм	1
31	GJJ0191-1	Входной топливопровод 200мм	1
32	PSJ00513	Нижняя крышка	1
33	PSJ00520	Правая опора крышки	1
34	PSJ00522	Держатель топливного фильтра	1
35	WWS01090	Заглушка трансп.ручки	2
36	WJJ00138	Крышка топливного бака	1
37	PJ99012	Сетчатый фильтр бака	1
38	PSJ00465	Опора топливного бака	1
39	WJ0316	Шайба сливного отверстия	1

40	GJJ0111	Прокладка сливного винта	1
41	WJ01038-1	Винт сливного отверстия	1
42	WWS0275	Колесо правое	1
43	PSJ00517	Опора колеса	1
44	WWS0274	Колесо левое	1
45	WJ0427	Проставка под колесо	2
46	WJ0307	Пружинная шайба под колесо	2
47	WJ0211	Гайка М8 под колесо	2
48	WWS0276	Колпак колеса	2
49	PSJ00469	Опорная пластина	1
50	PSJ00478	Корпус панели управления	1
51	SBJ01023	Защита кабеля	1
52	XJX00115	Кабель со штекером 220В	1
53	KG0305	Кнопка вкл/выкл	1
54	СТР00001	Розетка внешнего термостата	1
55	WWS0236	Крышка дисплея	2
56	SLJ00162	Ручка регулятор	1
57	XQJ9902-5	Трансформатор	1
58	DLB00042	Электронная плата	1
59	СУJ01466	Крышка панели управления	1
60	PSJ00464	Топливный бак	1
61	YBZ00010	Датчик уровня масла	1
62	PSJ00519	Левая опора крышки	1
63	СУ02442	Тепловой экран	1
64	WWJ01027	Зажимная гайка верхнего и нижнего корпуса, крышки	10
65	WJ01064	Винт панели управления ST5x12	6
66	WJ01163	Винт верхнего и нижнего корпуса ST4.8x12.5	8
67	WJ01097	Винт кронштейна двигателя M5x12	6
68	WJ01190	Винт трансформатора M4X20	1
69	WJ0217	Гайка кронштейна двигателя, трансформатора М5	4

70	WJ01033	Винт задней решетки вентилятора М5Х16	7
71	WJ01085-1	Винт заднего опорного кронштейна, пластины колес М5Х22	6
72	WJ01077-2	Винт ручки, трансформатора М5Х45	6
73	WJ0209	Гайка задней решетки вентилятора, пластины колес, ручки М5	12
74	WJ01045	Винт заземления М4Х12	1
75	СУ03008	Клеммная колодка	1
76	WJ0201	Гайка заземления М4	1
77	DWJ01003	Винт панели дисплея ST3.5x10	8
78	SLJ00148	Гайка пластиковая платы М4	4
79	WWS03033	Проставка	4
80	SLJ00131	Винт пластиковый платы М4х20	4
81	WJ01275	Заклепка левой и правой опоры рамы, воздушного выпуска, основания $\Phi$ 4.8x9.5	34
82	WJ01009-4	Винт панели дисплея контроля температуры ST3,5X10	14

# IY 85



№ на схеме	Артикул	Наименование	Кол-во
1	WSJ02208	Фланец выхода воздуха	1
2	СУ02429	Камера сгорания	1
3	WSJ02195	Верхняя крышка	1
4	СУ02453	Выводная труба (дымоход)	1
5	PSJ00514	Крышка ремонтного окна	1
6	WK0228-4	Термостат перегрева	1
7	СУ02378	Воздушная заслонка	1
8	СУJ01498	Корпус горелки	1

9	PJ9970	Форсунка	1
10	DGJ00010	Электрод	1
11	CY02375	Щиток горелки	1
12	NXY01076	Фотоэлемент	1
13	DPJ00014	Топливопровод горелки	1
14	XQJ10033	Насос высокого давления с соляноидом	1
15	PJ24073	Выходной коннектор насоса	1
16	PJ24074	Входной коннектор насоса	1
17	WWS0224	Вкладыш насоса	1
18	DRD00027	Эл.двигатель	1
19	CY02382	Лопасть вентилятора	1
20	WSJ02207	Корпус вентилятора	1
21	WSJ02176	Решётка вентилятора	1
22	WSJ02212	Транспортировочная ручка	1
23	GJJ0191-1	Топливопровод 300мм	1
24	WWJ01306	Гайка топливного фильтра M10	1
25	PJ24072	Входной коннектор фильтра	1
26	PJ9964	Топливный фильтр	1
27	WWJ01306-1	Выходной коннектор фильтра (гайка)	1
28	WSJ02215	Вентилятор центральная скоба	1
29	PSJ00474	Опора двигателя	1
30	GJJ0191	Топливопровод (обратный) 550мм	1
31	GJJ0190	Входной топливопровод 200мм	1
32	WSJ02219	Нижняя крышка	1
33	WSJ02221	Правая опора крышки	1
34	PSJ00522	Держатель топливного фильтра	1
35	WWS01090	Заглушка трансп.ручки	2
36	WJJ00138	Крышка топливного бака	1
37	PJ99012	Сетчатый фильтр бака	1
38	WSJ02213	Опора топливного бака	1



39	WJ0316	Шайба сливного отверстия	1
40	GJJ0111	Прокладка сливного винта	1
41	WJ01038-1	Винт сливного отверстия	1
42	PSJ00550	Опора колеса	1
43	WXL00020	Колесо	1
45	WJ0426	Проставка под колесо	2
46	TDL00004	Пружинная шайба под колесо	2
47	LML00032	Гайка М8 под колесо	2
49	PSJ00469	Опорная пластина	1
50	PSJ00478	Корпус панели управления	1
51	SBJ01023	Защита кабеля	1
52	XJX00115	Кабель со штекером 220В	1
53	KG0305	Кнопка вкл/выкл	1
54	СТР00001	Розетка внешнего термостата	1
55	WWS0236	Крышка дисплея	2
56	SLJ00162	Ручка регулятор	1
57	XQJ9902-5	Трансформатор	1
58	DLB00042	Электронная плата	1
59	СYJ01466	Крышка панели управления	1
60	PSJ00188	Топливный бак	1
61	YBZ00019	Датчик уровня масла	1
62	PSJ00553	Левая опора крышки	1
63	СY02454	Тепловой экран	1
64	WWJ01027	Зажимная гайка верхнего и нижнего корпуса, крышки	10
65	WJ01064	Винт панели управления ST5x12	6
66	WJ01163	Винт верхнего и нижнего корпуса ST4.8x12.5	8
67	WJ01097	Винт кронштейна двигателя M5x12	6
68	WJ01190	Винт трансформатора M4X20	1
69	WJ0265	Гайка кронштейна двигателя, трансформатора M5	4
70	WJ01033	Винт задней решетки вентилятора M5X16	7

71	LDL00073	Винт заднего опорного кронштейна, пластины колес M5X15	6
72	LDL00072	Винт ручки, трансформатора M5X40	6
73	LML00031	Гайка задней решетки вентилятора, пластины колес, ручки M5	12
74	WJ01026	Винт заземления M4X12	1
75	CY03008	Клеммная колодка	1
76	WJ0201	Гайка заземления M4	1
77	DWJ01003	Винт панели дисплея ST3.5x10	8
78	SLJ00148	Гайка пластиковая платы M4	4
79	WWS03033	Проставка	4
80	SLJ00131	Винт пластиковый платы M4x20	4
82	WJ01009-4	Винт панели дисплея контроля температуры ST3,5X10	14

## **СЕРВИСНЫЙ ЦЕНТР**

ООО «Компания Русстройбизнес»

142153, Московская область, г. Подольск, д. Новоселки, тер.  
Технопарк д. 6а, стр. 1, помещение 9.

Тел. Сервис: 8-495-128-33-08

Тел. Офис: 8 (495) 777-06-30

Время работы: Пн-Пт с 9-00 до 17-00.